

500 20

PRODUCED BY AN AUTODESK EDUCATIONAL PRODUCT

Электродвигатель

АОЭ 4-2-4 (исполнение Ш2) Дем. 02.005.015
N=2,8 кВт ; n=1420 об/мин

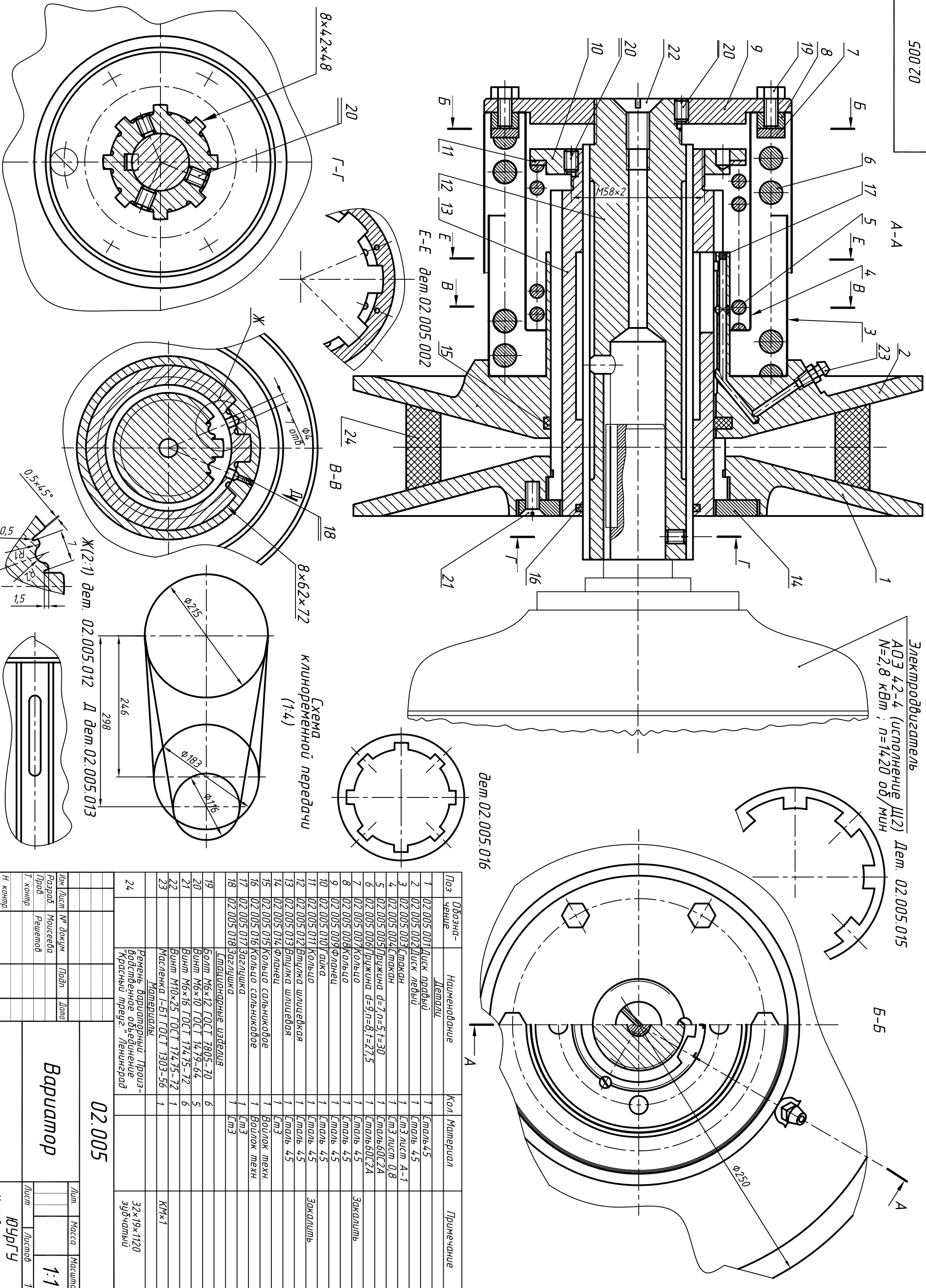


Схема клиноременной передачи (1-4)

Дем. 02.005.016

Ж(2:1) дем. 02.005.012 Д дем. 02.005.013

Поз	Обозначение	Наименование	Кол	Материал	Примечание
1	02.005.001	Шлицевый вал	1	Сталь 45	
2	02.005.002	Шлицевый вал	1	Сталь 45	
3	02.005.003	Шлицевый вал	1	Сталь 45	
4	02.005.004	Шлицевый вал	1	Сталь 45	
5	02.005.005	Шлицевый вал	1	Сталь 45	
6	02.005.006	Шлицевый вал	1	Сталь 45	
7	02.005.007	Шлицевый вал	1	Сталь 45	
8	02.005.008	Шлицевый вал	1	Сталь 45	
9	02.005.009	Шлицевый вал	1	Сталь 45	
10	02.005.010	Шлицевый вал	1	Сталь 45	
11	02.005.011	Шлицевый вал	1	Сталь 45	
12	02.005.012	Шлицевый вал	1	Сталь 45	
13	02.005.013	Шлицевый вал	1	Сталь 45	
14	02.005.014	Шлицевый вал	1	Сталь 45	
15	02.005.015	Шлицевый вал	1	Сталь 45	
16	02.005.016	Шлицевый вал	1	Сталь 45	
17	02.005.017	Шлицевый вал	1	Сталь 45	
18	02.005.018	Шлицевый вал	1	Сталь 45	
19	02.005.019	Шлицевый вал	1	Сталь 45	
20	02.005.020	Шлицевый вал	1	Сталь 45	
21	02.005.021	Шлицевый вал	1	Сталь 45	
22	02.005.022	Шлицевый вал	1	Сталь 45	
23	02.005.023	Шлицевый вал	1	Сталь 45	
24	02.005.024	Шлицевый вал	1	Сталь 45	

Вариатор

02.005

Ремень вариаторный. Произ-водство Ленинград

32x19x1120 зубчатый

Лист	Масса	Масштаб
1		1:1